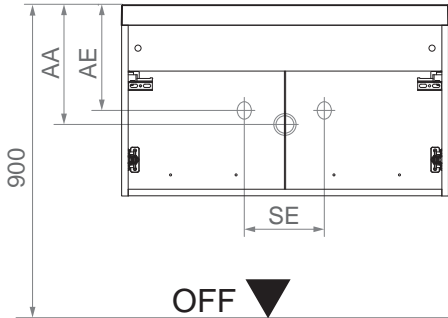


Wasseranschluss

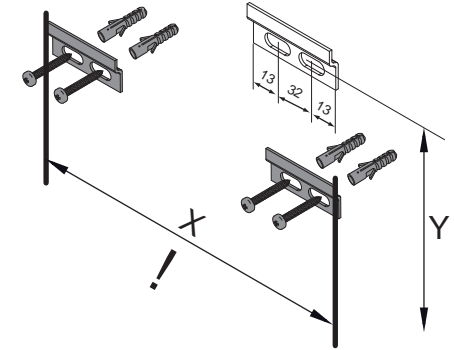
AA = Abstand Ablauf
 AE = Abstand Eckventile
 SE = Seitlicher Abstand Eckventile
 OFF = Oberkante fertiger Fußboden



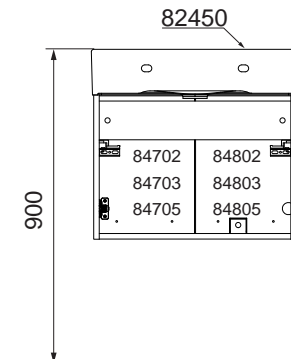
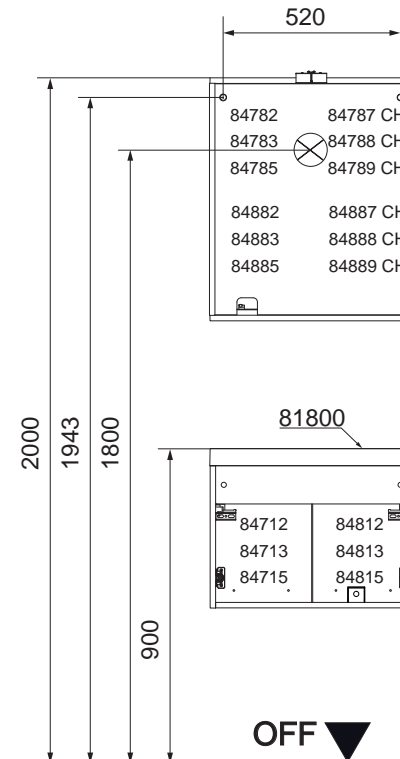
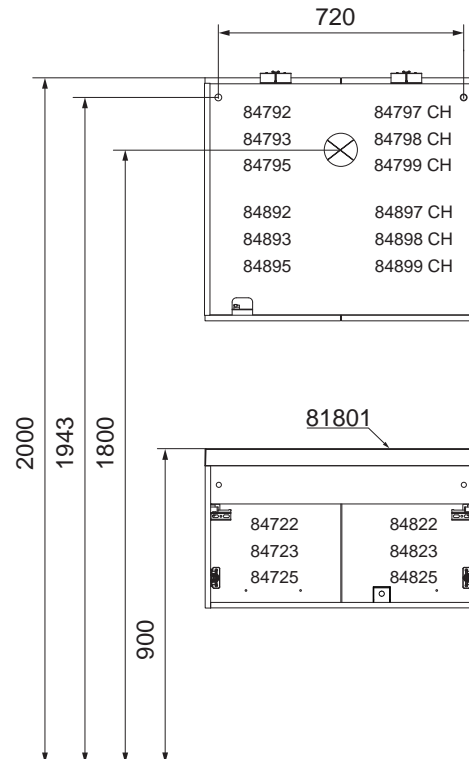
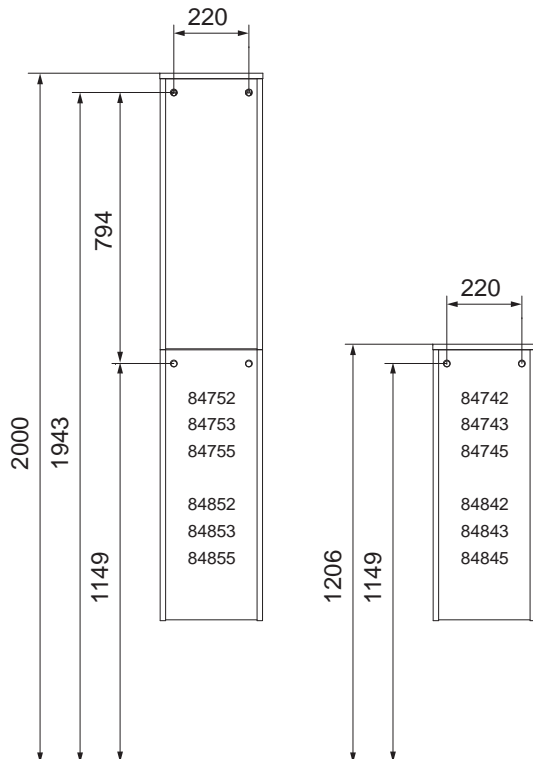
Becken-Nr.	AA	AE	SE
82450	340 - 400	290 - 350	150 - 330
81800	280 - 330	230 - 280	150 - 330
81801	280 - 330	230 - 280	150 - 330

LIMA

Waschtischunterschrank



Art-Nr.	Maße in mm
84702/3/5 mit: 82450 84802/3/5 mit: 82450	X = 552 Y = 603
84712/3/5 mit: 81800 84812/3/5 mit: 81800	X = 564 Y = 685
84722/3/5 mit: 81801 84822/3/5 mit: 81801	X = 764 Y = 685



LIMA Bohrmaße
 01.03.2018 BJWI01/ STZI01

Ansicht von hinten

alima.ai

Maßangaben in mm.

Änderungen vorbehalten.

Die vorgegebenen Maße sind unverbindlich, vor Ort zu prüfen und stellen nur eine Empfehlung dar.

FACKELMANN GmbH + Co. KG
 Sebastian-Fackelmann-Str. 6
 91217 Hersbruck • Deutschland
 Tel.: 09151/811-0 • FAX: 09151/811-294
 Servicetelefon: 09151/811-206
 www.fackelmann.de

OFF = Oberkante fertiger Fußboden